

# Inspiron 24

3000 Series

## Quick Start Guide

Hurtig startguide

Hurtigstart

Guía de inicio rápido

Snabbstartguide



## 1 Setting up the stand

Montering af foden | Sette opp stativet

Montaje del soporte | Montera stativet

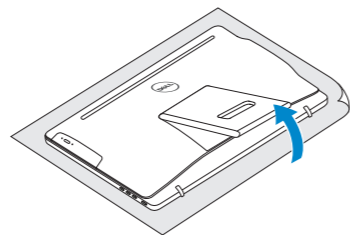
### Easel stand

Staffelifod

Staffelstativ

Soporte en caballete

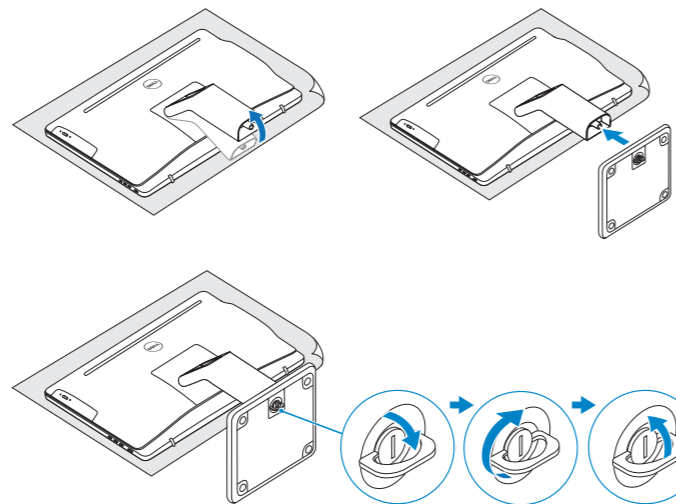
Stafflistativ



### Pedestal stand

Piedestalfod | Pidistallstativ

Soporte en pedestal | Piedestalstativ



## 2 Set up the keyboard and mouse

Konfigurer tastatur og mus | Oppsett til tastatur og mus

Configure el teclado y el ratón | Ställ in tangentbordet och musen

See the documentation that shipped with the keyboard and mouse.

Se dokumentationen der fulgte med tastaturet og musen.

Se dokumentasjonen som fulgte med tastaturet og musa.

Consulte la documentación que se envía con el teclado y el mouse.

Läs in dokumentationen som medföljde tangentbordet och musen.

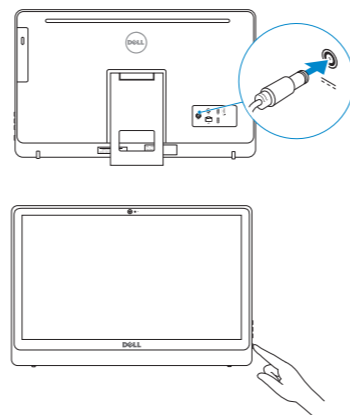
## 3 Connect the power adapter and press the power button

Tilslut strømadapteren og tryk på tænd/sluk-knappen

Slik kobler du til strømadapteren og trykker på strømknappen

Conecte el adaptador de energía y presione el botón de encendido

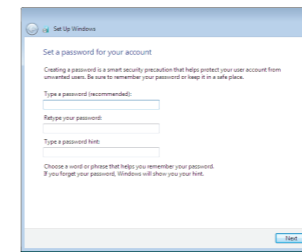
Anslut strömadaptern och tryck på strömbrytaren



## 4 Finish Windows setup

Utfør Windows Installation | Fullfør oppsett av Windows

Finalice la configuración de Windows | Slutför Windows-inställningen



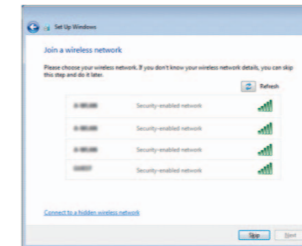
### Set up password for Windows

Opret adgangskode til Windows

Sett opp passord for Windows

Establezca una contraseña para Windows

Ställ in lösenord för Windows



### Connect to your network

Opret forbindelse til netværket

Koble deg til nettverket ditt

Conéctese a una red

Anslut till ditt nätverk

**NOTE:** If you are connecting to a secured wireless network, enter the password for the wireless network access when prompted.

**BEMERK:** Hvis du tilslutter til et sikret trådløst netværk, indtast adgangskoden til det trådløse netværk når du bliver bedt om det.

**MERK:** Angi passordet for å få tilgang til det trådløse nettverket når du blir bedt om det for å få kobles til det sikrede trådløse nettverket.

**NOTA:** Si se conecta a una red inalámbrica segura, introduzca la contraseña de acceso a la red inalámbrica cuando se le solicite.

**ANMÄRKNING:** Ange lösenordet för åtkomst till det trådlösa nätverket när du blir ombedd om du ansluter till ett skyddat trådlöst nätverk.



### Protect your computer

Beskyt din computer

Beskytt datamaskinen

Proteja el equipo

Skydda din dator

## For more information

For yderligere oplysninger | For å finne mer informasjon

Para obtener más información | För mer information

To learn about the features and advanced options available on your computer, click **Start** → **All Programs** → **Dell Help Documentation**.

For at lære mere om funktionerne og de avancerede indstillinger der er tilgængelig på din computer, klik på **Start** → **Alle programmer** → **Dells hjælpedokumentation**.

Klikk på **Start** → **Alle programmer** → **Dell-hjelpedokumentasjon** for å lære om funksjonene og de avanserte valgene som finnes til data maskinen.

Para obtener información sobre las funciones y opciones avanzadas disponibles en su equipo, haga clic en **Inicio** → **Todos los programas** → **Documentación de ayuda de Dell**.

Klicka på **Start** → **All Programs** → **Dell Help Documentation** för att få veta mer om de funktioner och avancerade alternativ som finns på da torn.

## Product support and manuals

Produktsupport og manualer  
Produktstøtte og håndbøker  
Soporte del producto y manuales  
Produktsupport och handböcker

## Contact Dell

Kontakt Dell | Kontakt Dell  
Póngase en contacto con Dell | Kontakta Dell

## Regulatory and safety

Lovgivningsmessigt og sikkerhed  
Lovpålagte forhold og sikkerhet  
Normativa y seguridad  
Reglering och säkerhet

## Regulatory model

Regulatorisk model | Regulerende modell  
Modelo normativo | Regleringsmodell

## Regulatory type

Regulatorisk type | Regulerende type  
Tipo normativo | Regleringstyp

## Computer model

Computermodell | Datamaskinmodell  
Modelo de equipo | Datormodell

[Dell.com/support](#)

[Dell.com/support/manuals](#)

[Dell.com/support/windows](#)

[Dell.com/contactdell](#)

[Dell.com/regulatory\\_compliance](#)

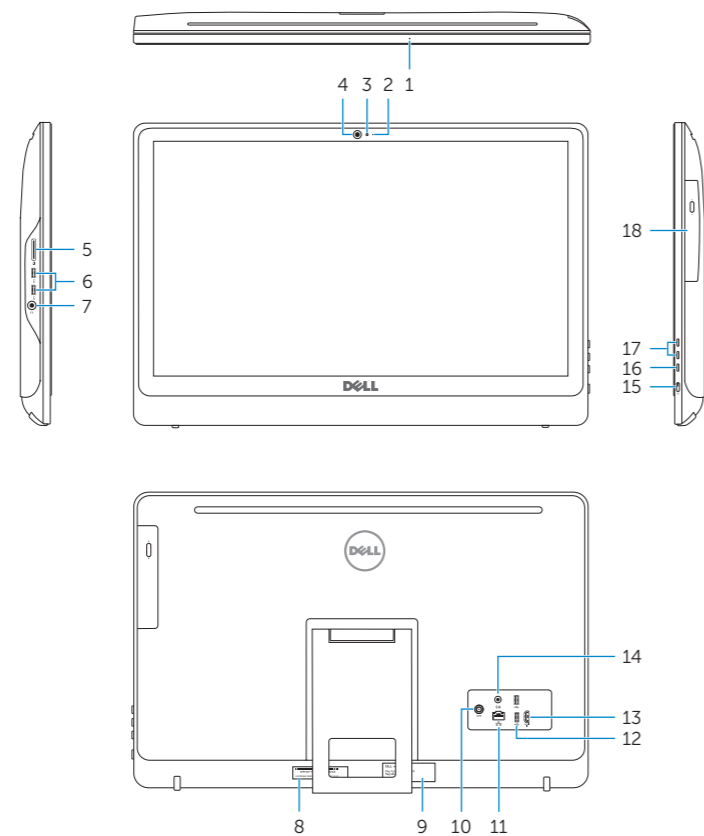
**W12C**

**W12C003**

**Inspiron 24-3459**

## Features

[Funktioner](#) | [Funksjoner](#) | [Funciones](#) | [Funktioner](#)



1. Microphone (on computers with touchscreen display only)
2. Microphone (on computers with non-touchscreen display only)
3. Camera-status light
4. Camera
5. Media-card reader
6. USB 3.0 ports (2)
7. Headset port
8. Service Tag label
9. Regulatory label
10. Power-adaptor port
11. Network port
12. USB 2.0 ports (2)
13. HDMI-in port
14. Audio-out port
15. Power button
16. Screen off/on button
17. Headset port
18. Service Tag label

1. Mikrofon (kun i computere med berøringsskærm)
2. Mikrofon (kun i computere med ikke-berøringsskærm)
3. Kamerastatusindikator
4. Kamera
5. Mediekortlæser
6. USB 3.0-porte (2)
7. Headset-port
8. Servicekodeetiket
9. Myndighedsmærkat
10. Port til strømadapter
11. Netværksport
12. USB 2.0-porte (2)
13. HDMI-in-port
14. Lydudgangsport
15. Strømknap
16. Skærmens tænd/sluk-knap
17. Knapper til lysstyrkestyring (2)
18. Optisk drev (valgfrit tilbehør)

1. Mikrofon (kun på datamaskiner med berøringsskjerm)
2. Mikrofon (kun på datamaskiner uten berøringsskjerm)
3. Statuslys for kamera
4. Kamera
5. Mediekortleser
6. USB 3.0-porter (2)
7. Hodetelefonport
8. Servicemerke
9. Forskriftsetikett
10. Kontakt for strømforsyning
11. Nettverksport
12. USB 2.0-porter (2)
13. HDMI-inngang
14. Lydutgangsport
15. Strømknapp
16. Av/på-knapp for skjerm
17. Knapper for lysjustering (2)
18. Optisk stasjon (tilleggsutstyr)

1. Micrófono (solo en equipos con pantalla táctil)
2. Micrófono (solo en equipos con pantalla no táctil)
3. Indicador luminoso de estado de la cámara
4. Cámara
5. Lector de tarjetas multimedia
6. Puertos USB 3.0 (2)
7. Puerto para auriculares con micro
8. Etiqueta de servicio

1. Mikrofon (endast på datorer med pekskärmssdisplay)
2. Mikrofon (på datorer utan pekskärmssdisplay)
3. Kamerastatuslampa
4. Kamera
5. Mediakortläsare
6. USB 3.0-portar (2)
7. Hörlursport
8. Etikett med servicenummer

9. Etiqueta regulatoria
10. Puerto de adaptador de alimentación
11. Puerto de red
12. Puertos USB 2.0 (2)
13. Puerto HDMI de entrada
14. Puerto de salida de audio
15. Botón de encendido
16. Botón de apagado/encendido de pantalla
17. Botones de control de brillo (2)
18. Unidad óptica (opcional)

9. Regleringsetikett
10. Nätagadapterport
11. Nätverksport
12. USB 2.0-portar (2)
13. HDMI-ingång
14. Port för utgående ljud
15. Strömbrytare
16. Skärm av/på-knapp
17. Kontrollknappar för ljusstyrka (2)
18. Optisk enhet (tillval)

## Tilt

[Vip](#) | [Helling](#) | [Reclinable](#) | [Lutning](#)

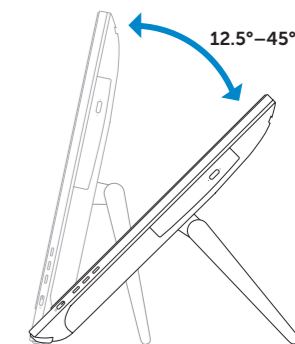
## Easel stand

Staffelifod

Staffelistativ

Soporte en caballete

Stafflistativ



## Pedestal stand

Piedestalfod | Pidistalstativ

Soporte en pedestal | Piedestalstativ

